

Distributeur

GROUPES FILTRANTS UFE & UFE S



MODELE UFE 2 avec carénage



MODELE UFE 2 sans carénage

Groupes d'aspiration et de filtration à pouvoir filtrant optimisé et équipés d'une écluse rotative à 6 pales. Ils sont particulièrement recommandés en présence de très fortes concentrations de poussières de bois. Les groupes filtrants peuvent être installés à l'extérieur avec un carénage ou dans un local technique séparé de l'atelier et suffisamment ventilé. La version UFE S permet d'obtenir une surface filtrante plus importante que les UFE.

GROUPES FILTRANTS UFE & UFE S



Conforme à la Directive Machines Européenne CE/2006/42 et à la Norme EN 12779

Gamme de groupe de 2 à 5 modules de 9 filtres

Surface filtrante de 24,9 à 74,6 m²

Contrôle en continu de l'encrassement des filtres

Livré en série avec écluse rotative à 6 pales, sans carénage

Livré sans appareillage électrique

Permet l'adaptation de motoventilateurs spéciaux

OPTIONS :

Décolmatage électrique

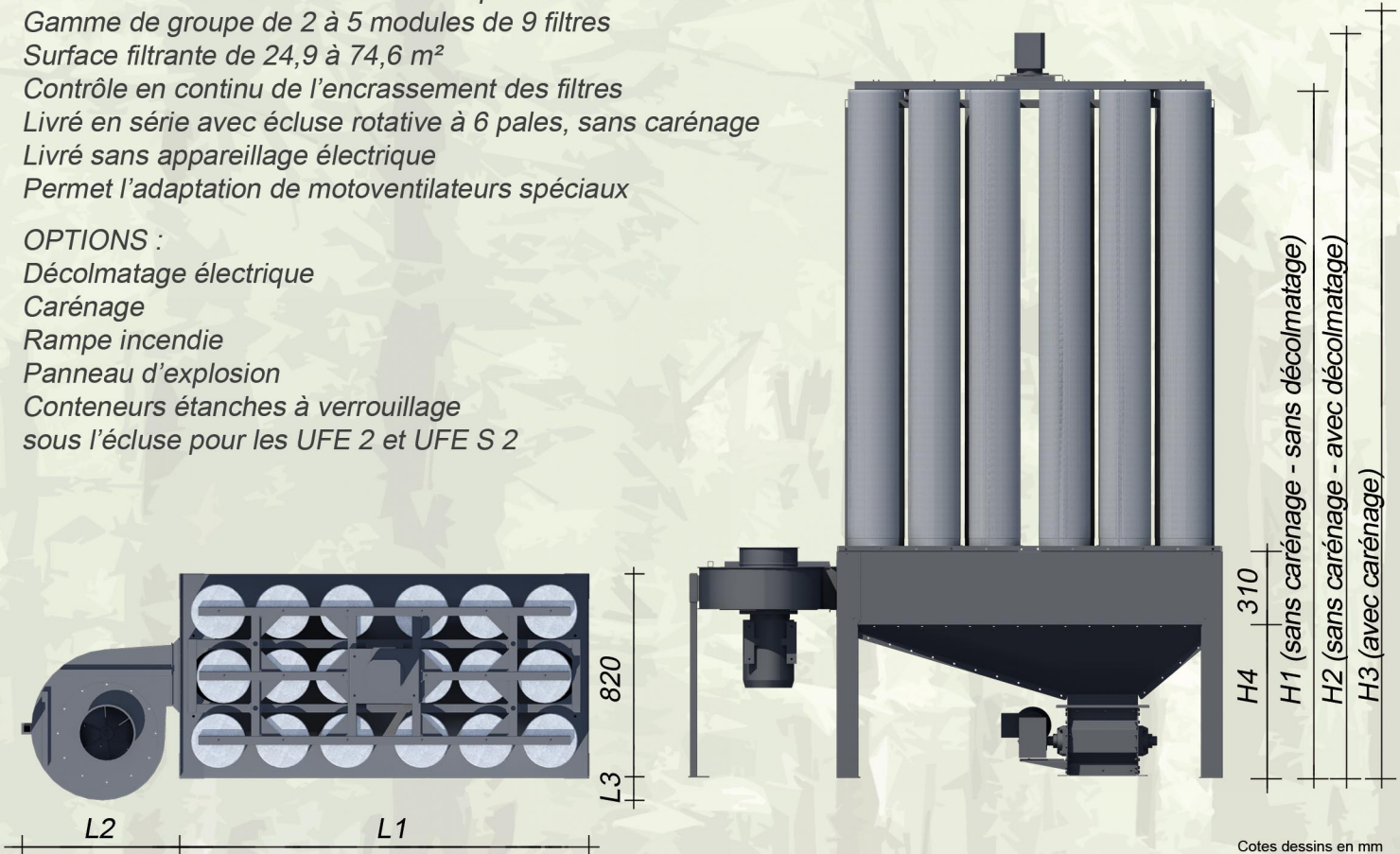
Carénage

Rampe incendie

Panneau d'explosion

Conteneurs étanches à verrouillage

sous l'écluse pour les UFE 2 et UFE S 2



Cotes dessins en mm

ENCOMBREMENT DE L'ENSEMBLE : LONGUEUR = L1 + L2 LARGEUR = L3 + 820

Groupes avec conteneurs : Ajouter 65 mm à L1

Groupe filtrant	L1 (mm)	H1 (mm)	H2 (mm)	H3 (mm)	H4 (mm)	N. filtres Ø220	H. filtres (m)	S. filt. (m ²)
UFE 2	1 650	3 120	3 270	3 520	660	18	2	24,9
UFE S 2		3 520	3 670	3 870			2,4	29,9
UFE 3	2 475	3 390	3 540	3 790	930	27	2	37,3
UFE S 3		3 790	3 940	4 140			2,4	44,8
UFE 4	3 295	3 550	3 700	3 950	1 085	36	2	49,8
UFE S 4		3 950	4 100	4 300			2,4	59,7
UFE 5	4 120	3 700	3 850	4 100	1 235	45	2	62,2
UFE S 5		4 100	4 250	4 450			2,4	74,6

Motoventilateur	Vitesse turbine (Tr / mn)	L2 (mm)	L3 (mm)	Ø Entrée (mm)	Pression maxi (mm CE)	Débit maxi (m ³ /h)	Pression acoustique (dBA)
5,5 CV / 4 kW	2 900	640	95	250	215	4 800	82
7,5 CV / 5,5 kW		710	145	300	230	6 000	84
10 CV / 7,5 kW		1 200	260		305	6 000	86
15 CV / 11 kW		1 110	10	320	372	7 500	90
30 CV / 22 kW		1 260	70	350	465	10 800	91
15 CV / 11 kW	1 450	1 460	90	380	295	10 800	79

Toutes modifications réservées

Document non contractuel

FAGIDA Environnement
BP 50022 - 86320 LUSSAC LES CHATEAUX (FRANCE)

Tél : +33 (0)5 49 48 42 99

Fax : +33 (0)5 49 84 91 94

Mail: lussac@fagida.com

Web: www.fagida.com