



Distributeur

CYCLONES



Le cyclone a pour but de séparer l'air des particules de bois (copeaux, sciures) en suspension, par centrifugation. Il est déconseillé en présence de poussières. Le cyclone n'est pas un filtre, son utilisation est simple et ne nécessite que peu de maintenance.

CYCLONES



Conforme à la Directive Européenne "Machines" CE/2006/42

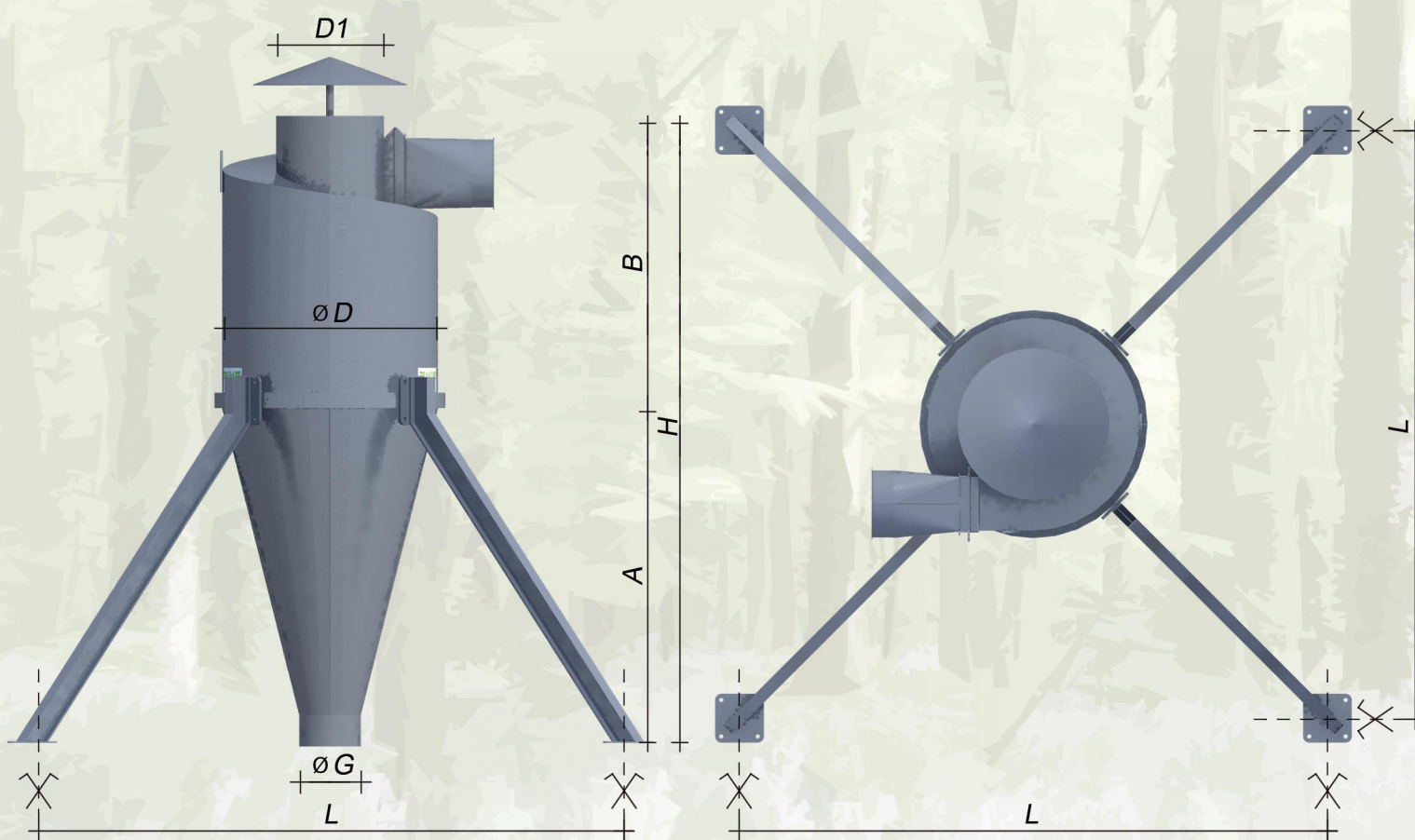
Livré en série avec 1 pièce d'entrée simple, 1 chapeau chinois et 4 pieds pour ancrage.

Le principe de fonctionnement du cyclone implique que des particules fines s'échappent dans l'atmosphère, le cyclone ne doit donc pas être installé s'il est susceptible de créer des nuisances à son environnement.

OPTIONS :

Double entrée avec clapets anti-retour

Ecluse rotative en partie basse



Cotes dessins en mm

Modèle	Débit (m ³ /h)	H (mm)	Ø D (mm)	D1 (mm)	Ø Entrée = Ø Sortie = Ø G (mm)	A (mm)	B (mm)	L (mm)	Poids (kg)
CA	2 700 à 3 600	2 000	700	350	200	1 100	950	1 950	160
CB	3 600 à 6 100	2 450	800	400	250	1 400	1 050	2 200	195
CD	6 100 à 8 300	3 100	1 000	500	320	1 800	1 450	2 500	275
CE	8 300 à 12 000	3 770	1 200	600	400	2 200	1 570	2 700	430
CF	12 000 à 21 000	4 600	1 600	800	450	2 700	1 900	2 950	605

Toutes modifications réservées
Document non contractuel

FAGIDA Environnement
BP 50022 - 86320 LUSSAC LES CHATEAUX (FRANCE)

Tél : +33 (0)5 49 48 42 99
Fax : +33 (0)5 49 84 91 94
Mail: lussac@fagida.com
Web: www.fagida.com